



WACACO

Wacaco NanoPresso

Instrucciones de uso

Estimado cliente,

Desde la introducción de nuestra innovadora Minipresso en 2014, nunca hemos dejado de mirar hacia adelante y soñar con alcanzar la perfección. Pero el camino hacia la excelencia es largo y está plagado de dificultades. Nos llevó tiempo, mucha investigación y muchos prototipos para lograr nuestra meta. Gracias a su apoyo, comentarios y sugerencias, nos han ayudado a superar nuestros límites y a mantenernos enfocados. Hoy nos enorgullece poner en sus manos lo que consideramos nuestra mejor máquina de espresso portátil: la Nanopresso.

Aunque es aún más compacta, ligera y portátil, ofrece una mayor calidad de extracción, hasta 18 bares. Diseñada para ser más fácil de usar y limpiar, también hemos integrado una válvula de liberación de presión patentada que te ayudará a extraer lo mejor de tu café molido y a conseguir el espresso perfecto en todo momento. Estamos seguros de que la NanoPresso te proporcionará una satisfacción total y te dará aún más libertad para saborear tu café favorito dondequiera que estés, en casa o en el trabajo. ¡Comparte esos momentos felices con tus amigos y disfruta de cada espresso!

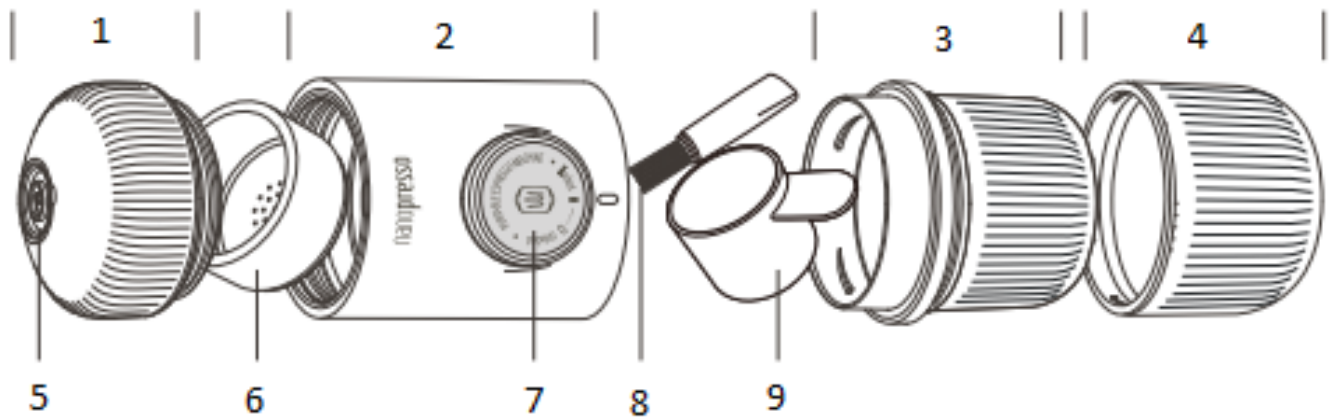
Gracias por haber elegido nuestro producto y por su confianza en nuestra empresa.

¡ADVERTENCIA!

Lea atentamente las siguientes instrucciones antes de usar su máquina NanoPresso. De esta manera, evitará el riesgo de lesiones personales y daños al aparato.

- No utilice el NanoPresso para un uso distinto al previsto.
- Después de retirar el embalaje, asegúrese de que el NanoPresso esté intacto.
- Los elementos de embalaje (bolsas de plástico, etc.) no deben dejarse al alcance de los niños ya que son fuentes potenciales de peligro.
- No permita que el NanoPresso sea utilizado por niños ni personas sin la debida instrucción. Los niños deben mantenerse bajo supervisión para evitar que jueguen con el Nanopresso.
- No accione el pistón si el tanque de agua y el cabezal de salida no están en su posición.
- Nunca consuma líquido directamente del NanoPresso ya que el contenido puede estar caliente.
- No coloque NanoPresso sobre una placa calefactora de gas o eléctrica, en un horno, microondas o lavavajillas.
- Utilice únicamente agua limpia en el Nanopresso. No utilice ningún otro líquido.
- Nunca caliente el agua directamente en el depósito. Debe calentarla con una fuente de calor externa, como una tetera, y luego verterla en el depósito.
- Limpie el NanoPresso con cuidado y periódicamente.
- No utilice ningún accesorio no recomendado por Wacaco Company Limited, ya que esto puede causar lesiones.
- No utilice el NanoPresso si muestra algún signo de avería o mal funcionamiento.
- No intente desmontar ni reparar. Contacte con Wacaco Company Limited en caso de mal funcionamiento.
- Evite quemarse, manipule el agua caliente con cuidado.
- Si se quema, vierta inmediatamente agua fría sobre la zona quemada y llame a un médico si es necesario.
- Utilice únicamente una cucharada de café molido (8 gramos) para llenar el filtro.

Descripción



1. Portafiltro
2. Cuerpo principal
3. Tanque de agua
4. Taza de espresso
5. Boquilla
6. Cesta de filtro
7. Pistón
8. Cepillar
9. Cuchara

Uso previsto

El NanoPresso está diseñado para uso personal. No es apto para uso comercial, profesional, colectivo ni industrial. El uso del NanoPresso de cualquier manera distinta a la aquí indicada podría causar daños personales y anular la garantía. Wacaco Company Limited no se responsabiliza de las lesiones o daños derivados del uso inadecuado del Nanopresso.

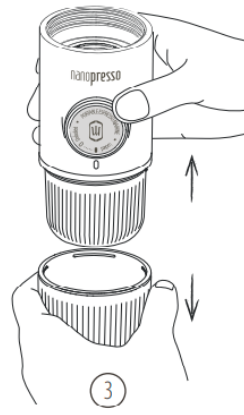
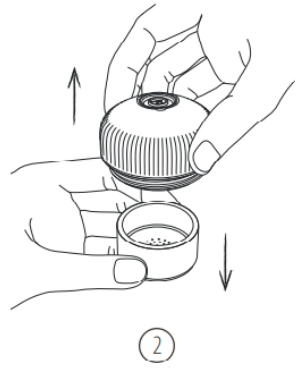
Aprobación de seguridad

Nanopresso cumple con las principales aprobaciones de seguridad con respecto a los materiales en contacto con alimentos. NanoPresso es 100% libre de BPA para materiales en contacto con alimentos.

Protección del medio ambiente

Los materiales de embalaje y el aparato contienen materiales reciclables.

Instrucciones



1. Desatornille el cabezal de salida.

2. Retire la cesta del filtro.

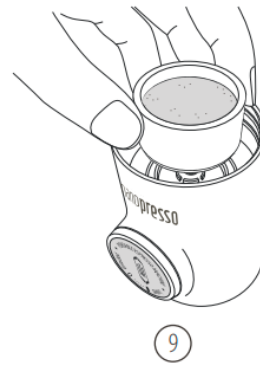
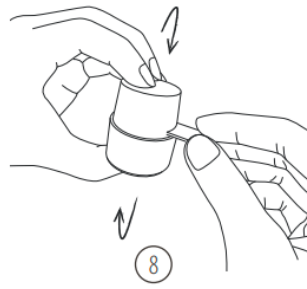
3. Desenganche la taza si es necesario. No la desenganche si el depósito de agua está lleno de agua caliente.



4. Desatornille el tanque de agua.

5. Retire la cuchara y el cepillo del tanque de agua.

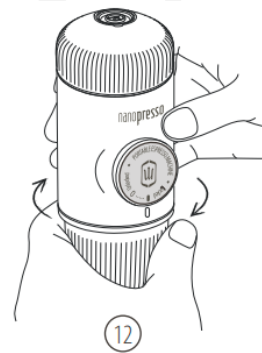
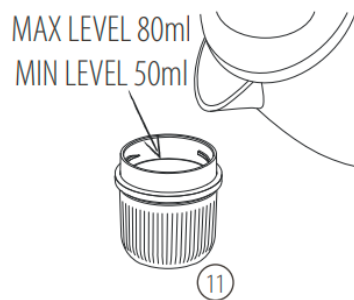
6. Llene la cuchara medidora con café molido fino (8g).



7. Coloque la cesta del filtro en la parte superior de la cuchara.

8. Invierta el proceso para transferir todo el polvo al filtro. Apisone con fuerza con la parte posterior de la cuchara y limpie el borde.

9. Vuelva a colocar la cesta del filtro en la parte superior del cuerpo principal.



10. Atornille firmemente el cabezal de salida al cuerpo principal.

11. Agregue agua hirviendo al tanque. Coloque el tanque sobre una superficie nivelada y estable para llenarlo.

12. Enrosque firmemente el cuerpo principal al depósito de agua. Evite quemarse.



13. Desbloquee el pistón de su posición de recorrido.

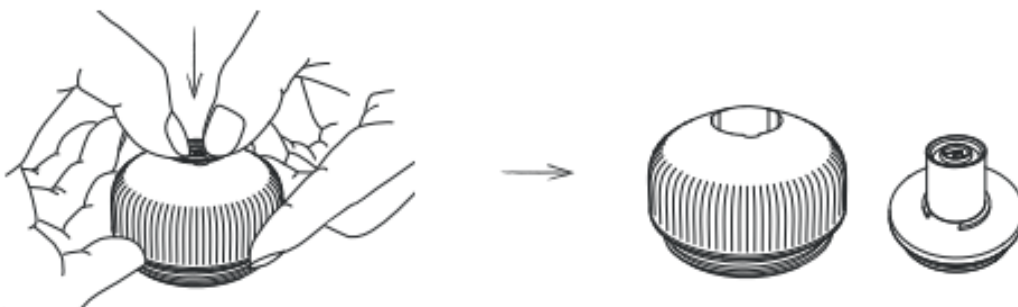
14. Sujete el NanoPresso con ambas manos, como se muestra arriba. Comience a bombear sobre una taza. En las primeras 8 pulsaciones, la presión se acumula. Bombee lentamente hasta que salga todo el café.

Limpieza

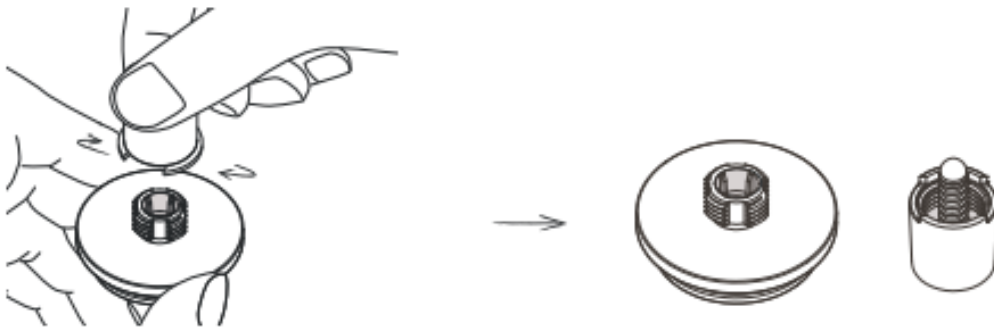
Es importante cuidar su máquina y limpiarla regularmente. Un buen mantenimiento le permitirá usar su NanoPresso durante muchos años. Después de cada uso, limpie las zonas sombreadas con agua corriente. Deje secar las piezas por separado.



De vez en cuando (20 disparos), limpie a fondo el Portafilter y las piezas de la boquilla. Limpie todas estas piezas con agua caliente y el cepillo incluido.

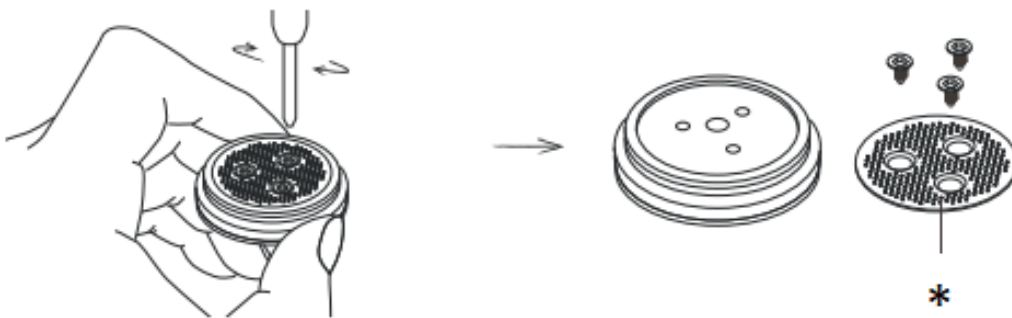


1. Desenganche la pieza de la boquilla



2. Desenrosque la boquilla

Una vez cada 6 meses (300 disparos) tendrás que limpiar la malla del filtro y la superficie inferior.



¡ADVERTENCIA!

No coloque ninguna NanoPresso pieza en el lavavajillas.

Desecho

Nanopresso ha sido fabricado con materiales de muy alta calidad que pueden reutilizarse o reciclarse. Deseche el aparato en un centro de recogida de residuos adecuado.

Para obtener mejores resultados

- Utilice granos de café recién tostados y agua filtrada.
- Precaliente las NanoPresso partes y su taza ejecutando un ciclo únicamente con agua caliente.
- Muela los granos de café justo antes de preparar su café espresso.
- Utilice una balanza para medir la cantidad de café molido y asegúrese de que el peso sea igual a 8 gramos.
- Bombée al ritmo adecuado: una extracción por segundo. La mayoría de los espressos (ristretto, simple, doble...) tardan unos 30 segundos en extraerse. No se apresure, tómese su tiempo.

Solucionar problemas

Nanopresso integra un nuevo sistema de bombeo diseñado con una válvula de liberación de presión. Cuando la presión dentro del filtro alcanza los 18 bares, la válvula se abre, permitiendo que el agua vuelva al depósito. Para un espresso perfecto, es importante mantener la presión por debajo de los 18 bares y evitar que se abra esta válvula.

Para ello, hay 3 parámetros a controlar:

- Cantidad de café molido. Un exceso de café molido en el filtro aumenta la presión interna.
- Molienda fina del café. Una molienda demasiado fina aumenta la presión interna.
- Velocidad de bombeo. Un bombeo rápido aumenta la presión interna.

Si no sale café o el caudal es insignificante en cada bombeo:

- Disminuya la velocidad de bombeo.
- Muele el grano un poco más grueso. Si usas café premolido, intenta reducir la fuerza de prensado o la cantidad de café molido.

Si la válvula se abrió, espere unos minutos antes de intentar preparar una nueva dosis de espresso.

Garantía y cómo utilizar el producto

Los productos cuentan con el periodo de garantía legal estándar. Esta garantía no es transferible y no es posible la compensación económica en efectivo. La garantía no cubre los productos que hayan sido utilizados de forma distinta a la especificada en este manual de instrucciones.

La garantía tampoco cubre:

- Daños derivados de un uso inadecuado, falta de cuidado o cualquier otro uso para fines no mencionados en este manual.
- Daños en la apariencia externa, daños causados por corrosión o desgaste gradual.

Cualquier intervención o reparación realizada por personas no autorizadas conlleva la anulación de la garantía del producto.

Vendedor e importador: NajTrade s.r.o., Húskova 31, 04023 Košice, IČO: 50590502.