



Flair Vaso de pesaje

Instrucciones de uso

Especificaciones del producto

- Capacidad máxima: 500 g
- Unidades: g / oz / ml
- Dimensiones: 80 x 81 x 90 mm
- División: 0,05 g / 0,1 g
- Pantalla: LED digital
- Batería: Litio recargable
- Material de la taza: Acero inoxidable

Videotutoriales

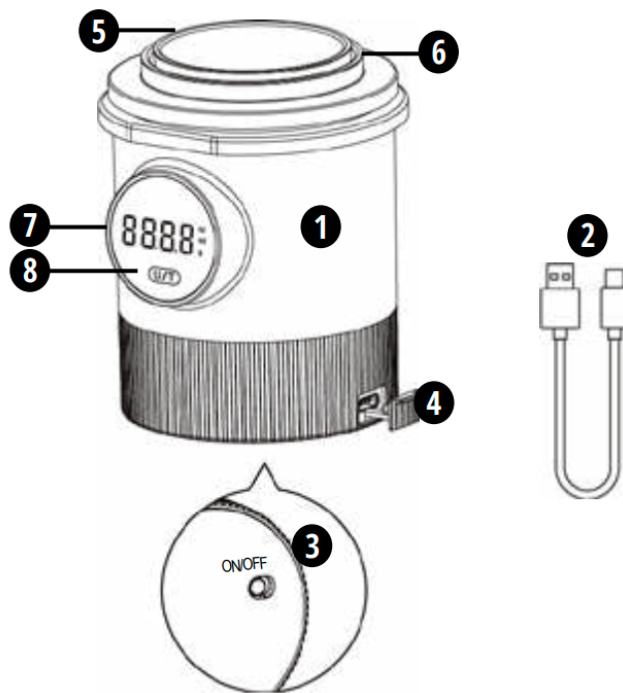


Advertencias

1. Cuando la pantalla muestra 'ERR', significa que la taza tiene sobrepeso.
2. Cuando la pantalla muestra 'UNST', la taza no está nivelada.
3. Cuando la pantalla muestra 'LO', la batería del vaso está baja.
4. El vaso medidor no es impermeable. Manténgalo seco y no lo lave.
5. La copa de pesaje no es resistente a los golpes y puede romperse si se cae.

Qué incluye y componentes

1. Cuerpo de la copa de pesaje
2. Cable USB tipo C para cargar
3. Interruptor de encendido/apagado
4. Puerto de carga tipo C
5. Vaso dosificador de cerámica
6. Taza extraíble de acero inoxidable
7. Pantalla de escala con unidades
8. Botón de control de opciones
9. Manual de la báscula (no aparece en la imagen)



Usando su vaso medidor

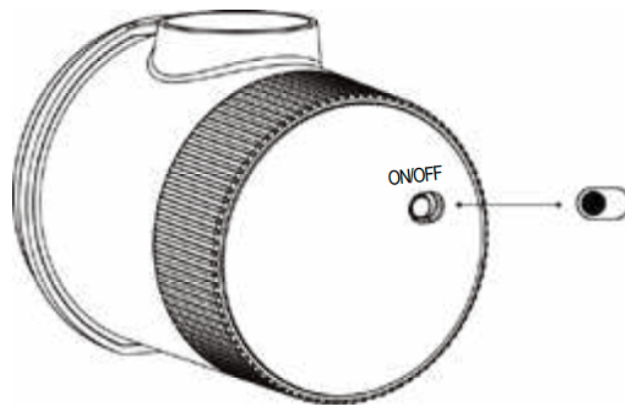
Área de visualización

(Controlado por el botón de control de opciones U/T cuando el interruptor de encendido está activado)



- Mantén pulsado U/T para encender/apagar la pantalla.
- Toque dos veces U/T para encender/apagar el zumbador.
- Cuando la pantalla muestre «0.00», haga clic en U/T para cambiar las unidades.
- Cuando la pantalla muestre algún peso, haga clic en U/T para tarar/poner a cero.
- La pantalla se apagará automáticamente después de 120 segundos (valor predeterminado).
- Cambiar el apagado automático al inicio cuando la pantalla muestre '8.8.8.8'

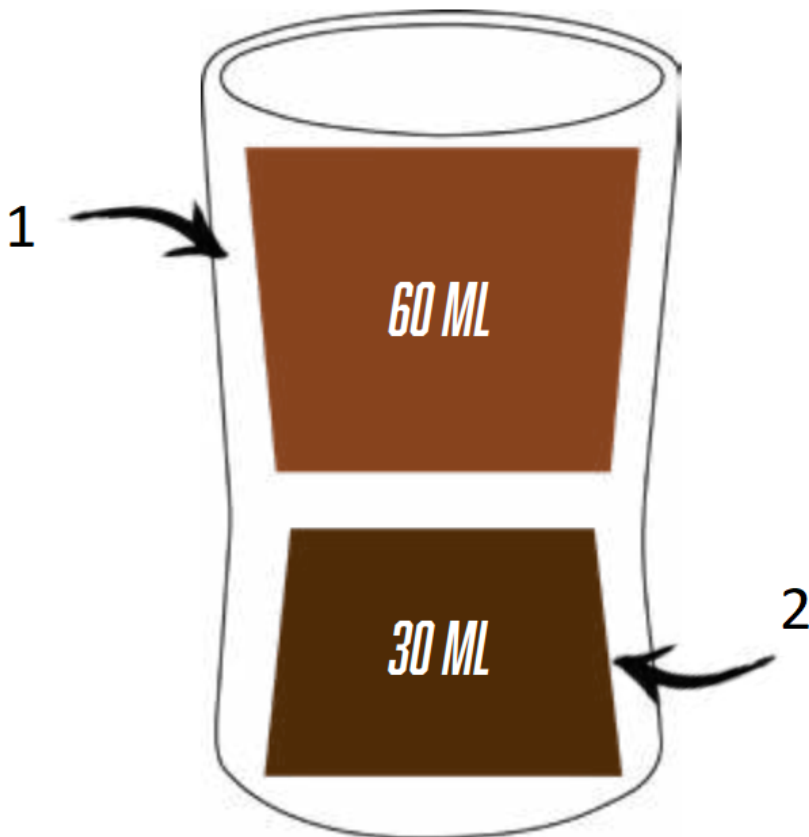
- Utilice el interruptor de encendido/apagado para cortar la corriente.
- El interruptor de encendido/apagado no necesita estar encendido para cargar
- Para garantizar una carga correcta, conéctelo a un puerto USB de la computadora (requiere una fuente de alimentación de 5 V y 1 A).



Vaso dosificador de cerámica

Tu Weigh Cup viene con un vaso dosificador de cerámica. Úsalo para dosificar granos o como taza para preparar y disfrutar tu espresso. Tiene dos lados:

1. La amplia abertura tiene una capacidad aproximada de 60 ml de líquido, ¡o un doble volumétrico!
2. La pequeña abertura tiene capacidad para aproximadamente 30 ml de líquido, ¡o un solo trago volumétrico!



Garantía y cómo utilizar el producto

Los productos cuentan con el periodo de garantía legal estándar. Esta garantía no es transferible y no es posible la compensación económica en efectivo. La garantía no cubre los productos que hayan sido utilizados de forma distinta a la especificada en este manual de instrucciones.

La garantía tampoco cubre:

- Daños derivados de un uso inadecuado, falta de cuidado o cualquier otro uso para fines no mencionados en este manual.
- Daños en la apariencia externa, daños causados por corrosión o desgaste gradual.

Cualquier intervención o reparación realizada por personas no autorizadas conlleva la anulación de la garantía del producto.

Vendedor e importador: NajTrade s.r.o., Húskova 31, 04023 Košice, IČO: 50590502.

