

STARESSO

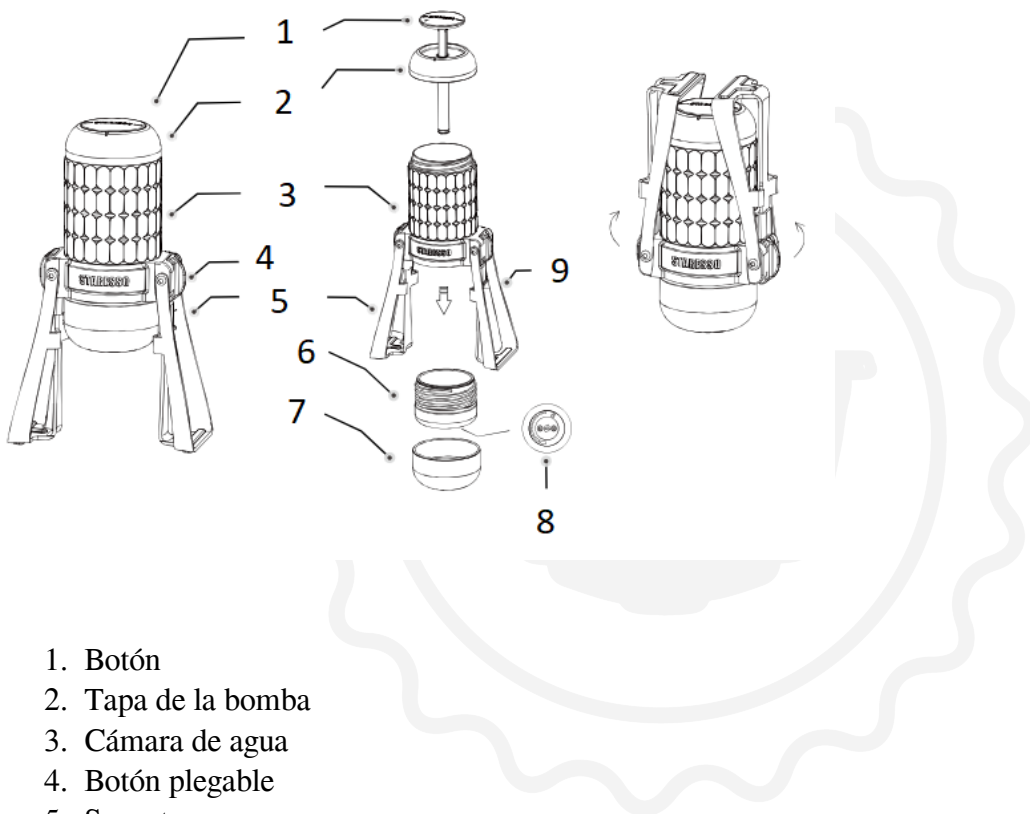
Starezzo Mirage

Instrucciones de uso

¡Lea antes de usar!

- Lea este manual detenidamente antes de usarlo y consérvelo para futuras consultas.
- Mantener fuera del alcance de los niños.
- Limpie cada pieza con agua caliente antes del primer uso. Tenga cuidado con el agua caliente al limpiar y usar su Mirage.
- Asegúrese de que los soportes de las patas estén en la posición baja y que su Mirage esté colocado sobre una superficie estable y antideslizante antes de usarlo.
- Tire hacia abajo el botón plegable antes de plegar el soporte Mirage.

Lista de piezas

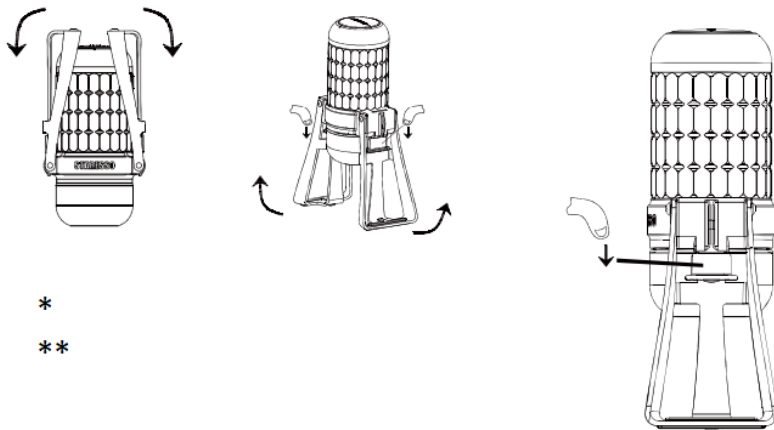


1. Botón
2. Tapa de la bomba
3. Cámara de agua
4. Botón plegable
5. Soporte
6. Tapa inferior
7. Taza para servir
8. válvula de presión
9. Soporte

Presupuesto:

- Capacidad de la cámara de agua: 180 ml
- Capacidad de café molido: 18-22g
- Presión de trabajo: 15-20 bar

Cómo colocar y plegar los soportes de las patas



*
**

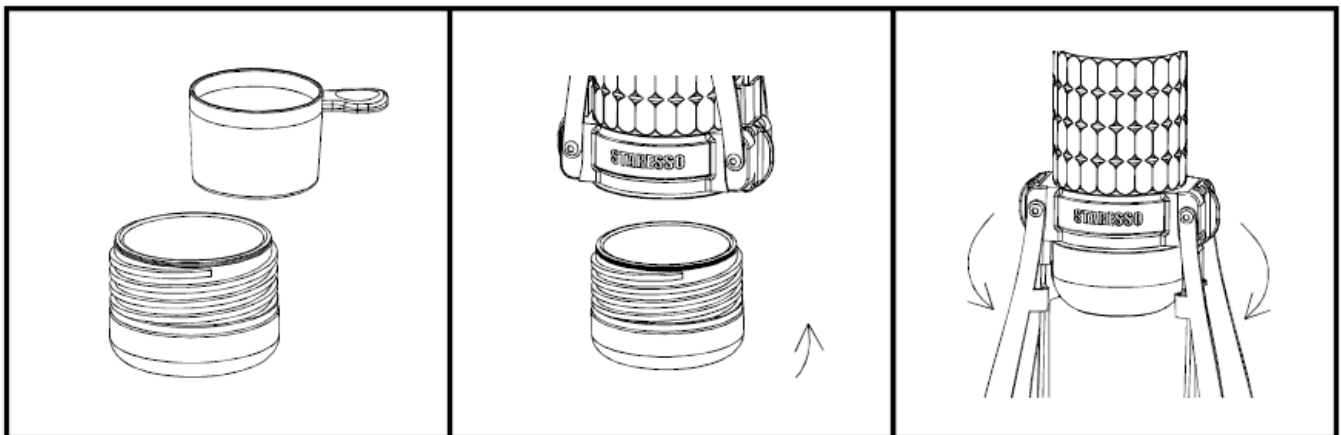
* Para colocar su Mirage en posición vertical: Baje los dos soportes desde la posición superior hasta que estén en la posición inferior y oiga el sonido de bloqueo. Asegúrese de colocar su Mirage sobre una superficie antideslizante.

** Para guardarlo: tire hacia abajo del interruptor móvil para liberar los dos soportes y luego simplemente pliéguelos.

Usando tu Mirage

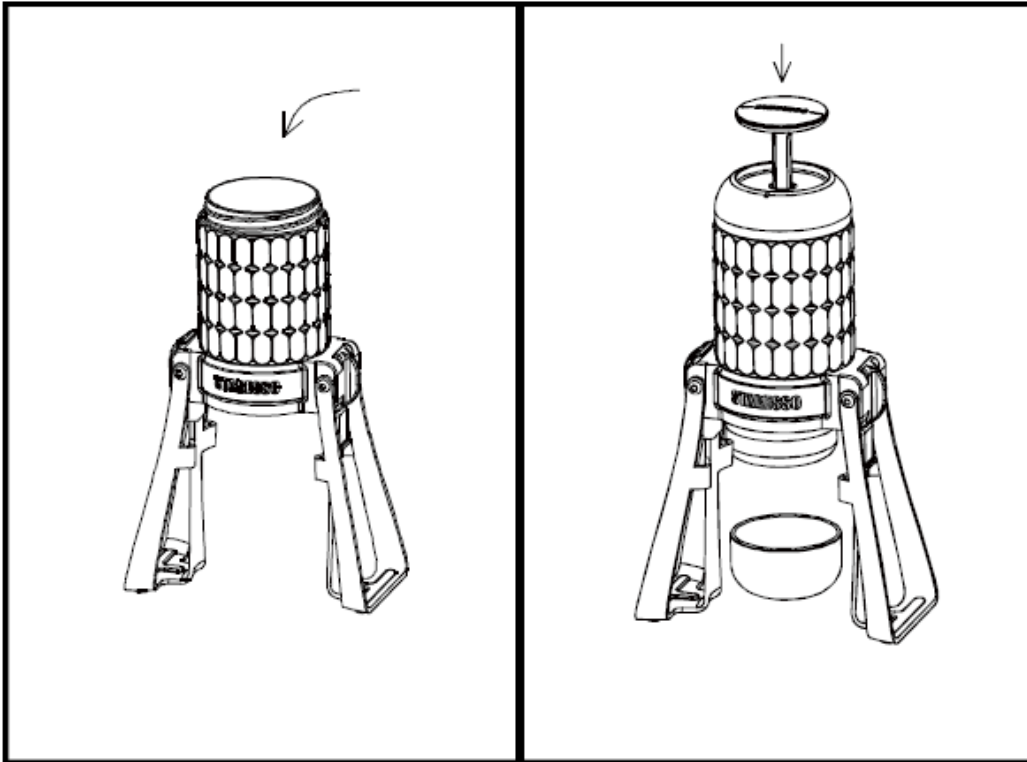
Paso 1: Configuración

- Desenrosque la tapa inferior y llene la cesta con 18-22 g de café molido fino. (reduzca las hojas de té a la mitad cuando prepare café con leche).
- Enrosque firmemente la tapa inferior en la cámara de agua para evitar fugas.
- Retire la taza para servir y colóquela directamente debajo de Mirage (puede usar la taza provista o cualquier taza que encaje).
- La válvula de presión generalmente se ajusta correctamente antes de bombear. Si considera que la presión de trabajo es demasiado baja o demasiado alta, puede ajustarla girándola según corresponda.



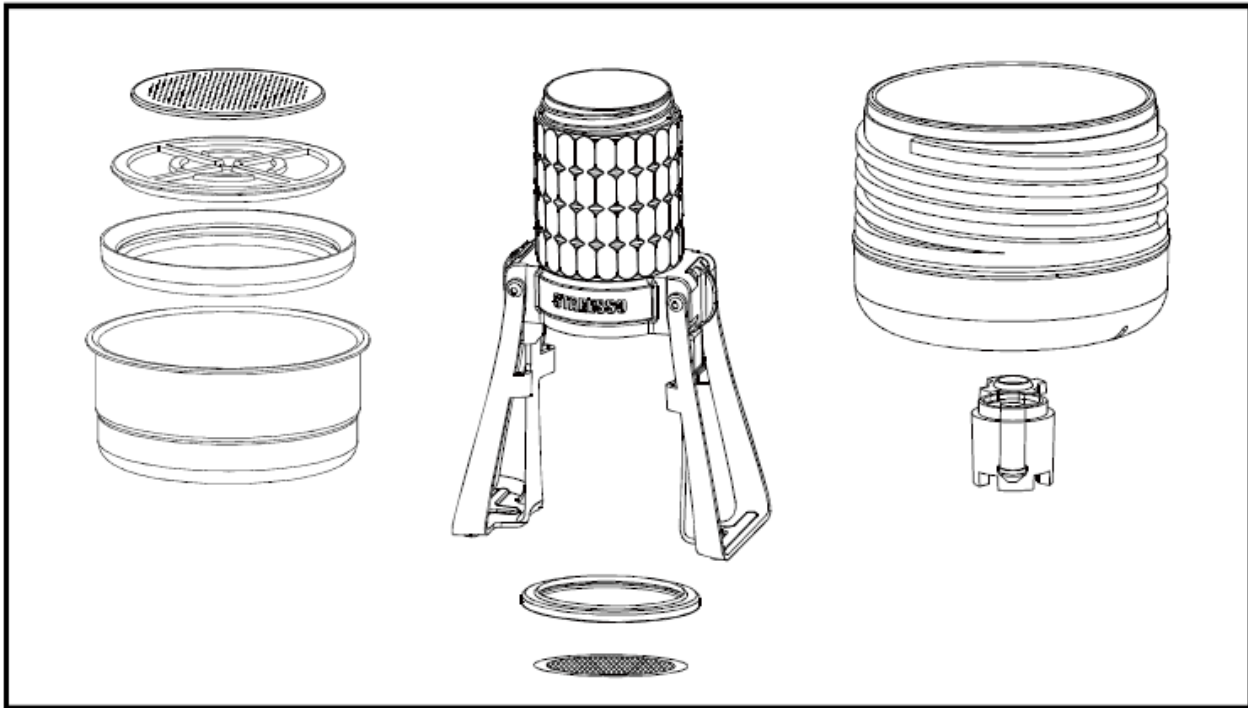
Paso 2: Preparación del café

- Llene la cámara de agua con 120-180 ml de agua caliente.
- Gire y suelte la tapa de la bomba y comience a bombear. Para obtener el mejor resultado de extracción, intente bombear cada dos segundos. Sentirá que la presión comienza a disminuir cuando se agote el agua; en ese momento, deje de bombear. Su café ya está listo... ¡Disfrute!
- Tire del botón plegable antes de plegar el soporte Mirage.



Paso 3: Limpieza

- Asegúrese de vaciar toda el agua para que no quede nada en el tanque y se reduzca la presión. Abra la tapa de la bomba y vacíe el agua restante. Desenrosque la tapa inferior lentamente. Si acaba de preparar café, es posible que la canasta y los posos aún estén calientes.
- Retire los posos de café usados.
- Si necesita limpiar la canasta del filtro o la sección de la bomba, asegúrese de volver a montar el Mirage correctamente. La canasta del filtro y la sección de la bomba se pueden limpiar con agua y secar antes de volver a montarlos.
- Después de volver a montarlo, seque el exterior de su Mirage y doble las patas.



Notas importantes

- El botón de la bomba se presiona y gira para bloquear y desbloquear.
- Asegúrese de enroscar firmemente la tapa de la bomba y la tapa inferior antes de usar; de lo contrario, su Mirage podría no funcionar correctamente.
- Siempre limpie y seque su Mirage como se indica antes de guardarlo.
- La cámara de agua está diseñada exclusivamente para agua limpia. No se deben introducir otros líquidos ni objetos extraños en ella, ya que podrían obstruir el orificio de inyección de la bomba. Si la bomba inyecta partículas, como posos de café, desmonte la sección superior, limpie la cámara de agua, sumerja la bomba en agua y sumérgala rápidamente para eliminar la obstrucción.

Garantía y cómo utilizar el producto

Los productos cuentan con el periodo de garantía legal estándar. Esta garantía no es transferible y no es posible la compensación económica en efectivo. La garantía no cubre los productos que hayan sido utilizados de forma distinta a la especificada en este manual de instrucciones.

La garantía tampoco cubre:

- Daños derivados de un uso inadecuado, falta de cuidado o cualquier otro uso para fines no mencionados en este manual.
- Daños en la apariencia externa, daños causados por corrosión o desgaste gradual.

Cualquier intervención o reparación realizada por personas no autorizadas conlleva la anulación de la garantía del producto.

Vendedor e importador: NajTrade s.r.o., Húskova 31, 04023 Košice, IČO: 50590502.

