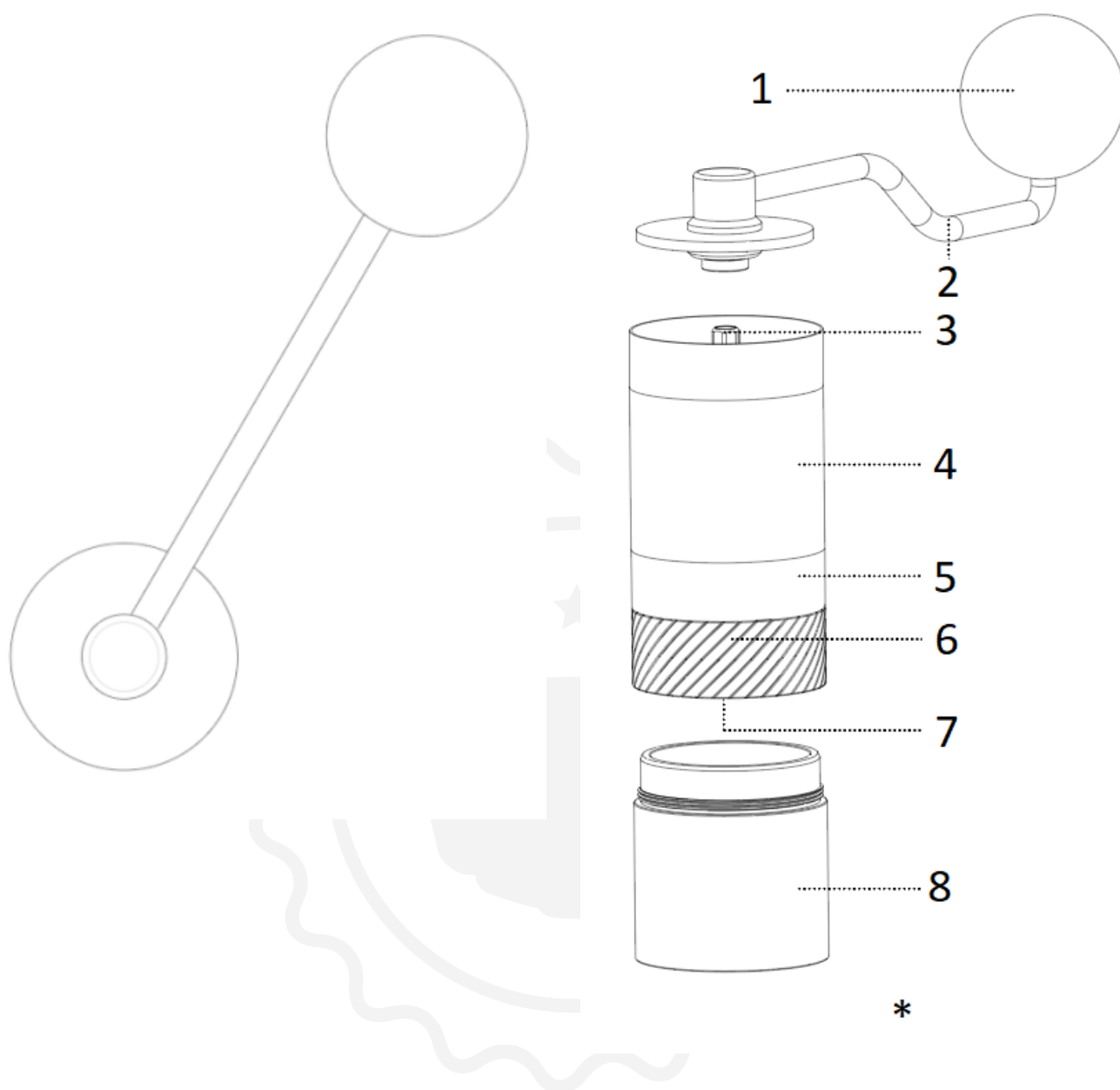




1Zpresso Q

Instrucciones de uso

Vista ampliada

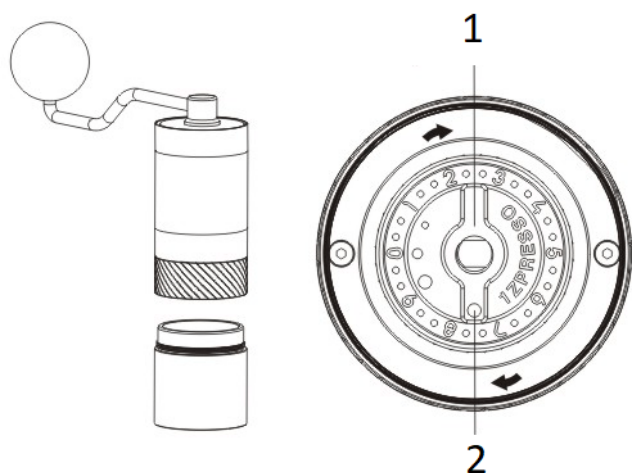


1. Perilla de manivela
2. Manivela
3. Eje central
4. Goma antideslizante
5. Cuerpo principal
6. Rebaba
7. Ajuste interno
8. Receptor

* Capacidad de café molido: 15-20 g (dependiendo del tipo de grano)

No lave ni deje en remojo este producto para limpiarlo.

Instrucciones de uso



1. Ajuste interno

2. Punto

Ajuste el dial en sentido horario para una molienda más fina. Ajuste el dial en sentido antihorario para una molienda más gruesa.

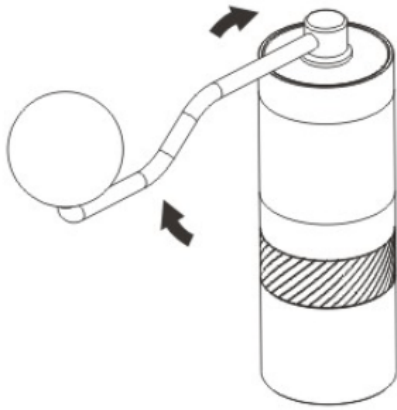
Ajuste de la configuración de molienda

Gire el **dial de ajuste** en el sentido de las agujas del reloj para que la molienda sea más fina y viceversa.

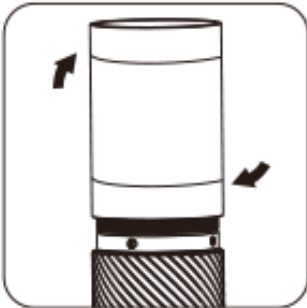
1. Coloque la **manivela** y deje de girar.
2. Gire el **dial de ajuste** en sentido horario hasta el máximo. El número (#) marcado en el punto es el punto inicial/cero. NOTA: El número (#) puede no ser 0.
3. Gire el **dial de ajuste** en sentido contrario a las agujas del reloj desde el punto cero hasta el nivel de molienda que desee.
4. Hay 10 números/30 clics en una sola rotación; cada rotación mueve la rebaba 0,75 mm.
5. Los restos de café molido en el molinillo pueden hacer que los puntos cero sean diferentes.
6. Consulte la publicación del tutorial de configuración de molienda para conocer varios métodos de preparación.

Molienda de café

1. Retire el asa y coloque los granos de café en la tolva. La capacidad máxima es de unos 20 g.
2. Muela los granos de café en el sentido de las agujas del reloj con el mango puesto.



Guía de limpieza rápida



Desatornille el molinillo para limpiar las piezas principales. Sujete el recipiente colector con una mano y desenrosque el cuerpo en el sentido de las agujas del reloj con la otra mano.

Asegúrese de que no queden restos de café en las roscas y

Apriete el cuerpo en sentido antihorario para volver a ensamblarlo.

Guía de limpieza profunda

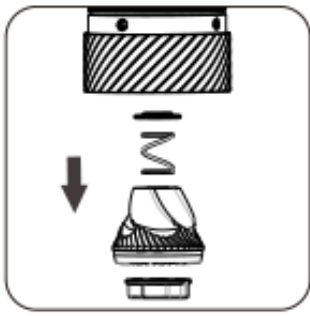
Desmontaje



Todas las amoladoras 1Zpresso se pueden desmontar sin herramientas.

Instalar y colocar bien la manivela y evitar que gire y aflojar

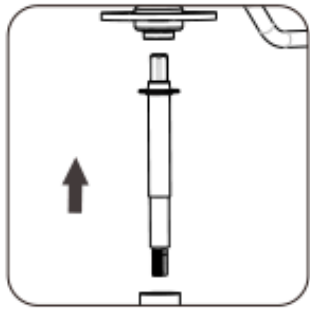
el dial de ajuste en sentido antihorario para quitarlo.



El dial de ajuste, la rebaba interior, el resorte y la tapa del cojinete inferior

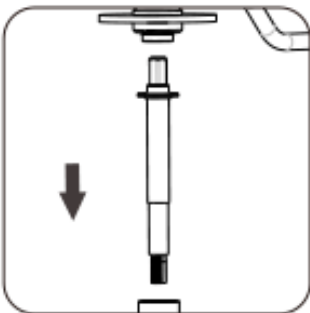
Se puede limpiar después de quitar el dial de ajuste.

Retire la manivela para liberar el eje central de la tolva.

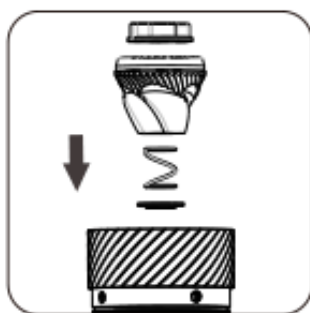


Limpie cada una de las piezas con un cepillo y un soplador de aire.

Reensamblaje



Presione el eje central nuevamente hacia la tolva y fije la manivela.



Coloque nuevamente los componentes en la secuencia correcta: tapa del cojinete inferior

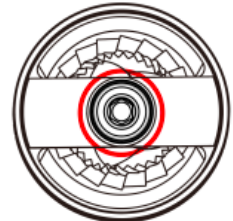
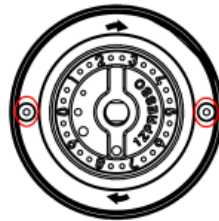
(el lado convexo que mira hacia el cojinete), resorte, rebaba y dial de ajuste.



Apriete el dial de ajuste en el sentido de las agujas del reloj hasta el máximo con la manija

Advertencia

No intente desmontar ni quitar los siguientes componentes:

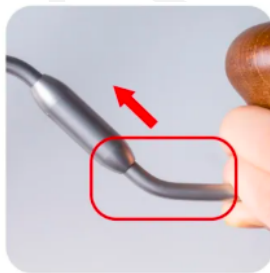


1. La unidad de anillo de rebabas y la rebaba exterior
2. Los tornillos
3. Los cojinetes fijados a la tolva

Mango plegable (para Q2 S)

Advertencia: El mango no estará cubierto por la garantía si se desmonta alguna pieza.

¿Cómo doblar?



Sujete la parte de la manivela cerca de la perilla de madera y

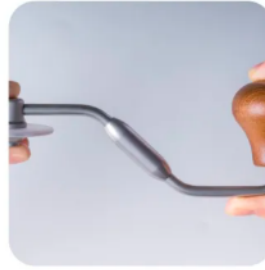


Gire la manija en el sentido de las agujas del reloj hasta el top

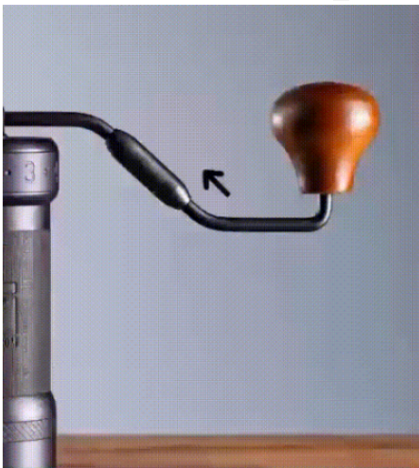
¿Cómo desplegarse?



Sujete la parte de la manivela cerca de la perilla de madera y e



Gire la manija en sentido antihorario completamente para desp



Precauciones

- No limpie ni lave el molinillo con agua.
- No limpie su molinillo con disolventes que no sean agua y alcohol.
- Manténgalo en un ambiente seco para prolongar su vida útil.
- Siga las instrucciones de reensamblaje, asegurándose de colocar los componentes en las posiciones correctas.
- Por cuestiones de seguridad, mantenga el molinillo fuera del alcance de los niños.

Garantía y cómo utilizar el producto

Los productos cuentan con el periodo de garantía legal estándar. Esta garantía no es transferible y no es posible la compensación económica en efectivo. La garantía no cubre los productos que hayan sido utilizados de forma distinta a la especificada en este manual de instrucciones.

La garantía tampoco cubre:

- Daños derivados de un uso inadecuado, falta de cuidado o cualquier otro uso para fines no mencionados en este manual.
- Daños en la apariencia externa, daños causados por corrosión o desgaste gradual.

Cualquier intervención o reparación realizada por personas no autorizadas conlleva la anulación de la garantía del producto.

Vendedor e importador: NajTrade s.r.o., Húskova 31, 04023 Košice, IČO: 50590502.

