



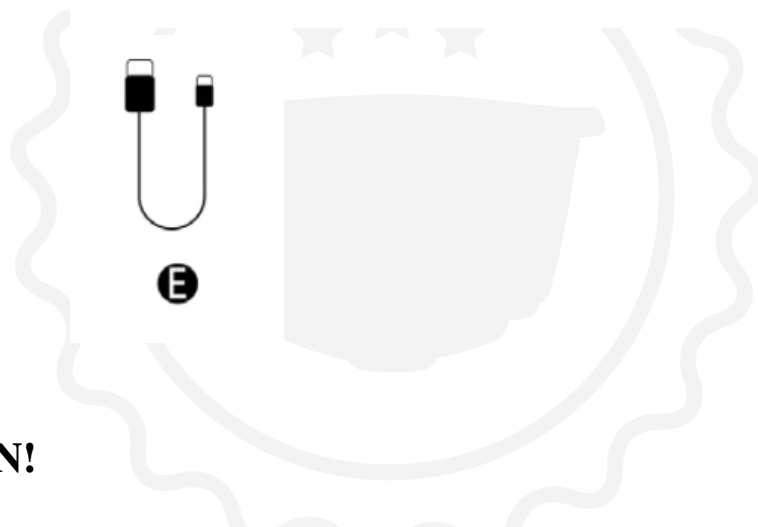
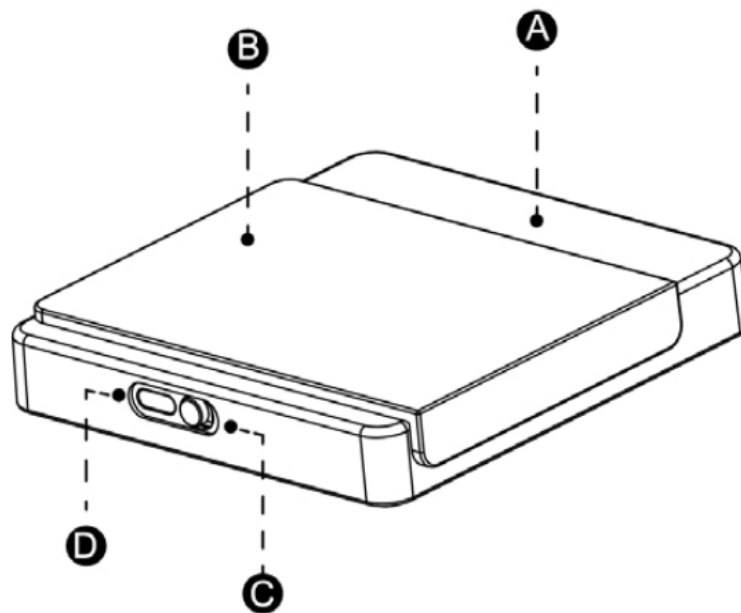
Flair Brew Scale

Instrucciones de uso

Componentes del producto

- A. Báscula de café
- B. Tapete de silicona
- C. Potencia: Modo viaje
- D. Puerto de carga TIPO C
- Cable USB tipo C
- + Manual del usuario

Para cargar, asegúrese de que la fuente de alimentación esté encendida. No utilice un cargador rápido.



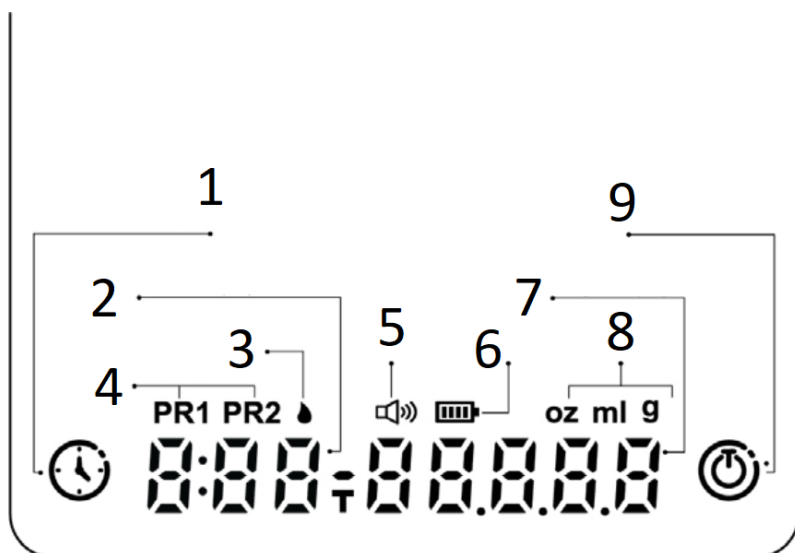
¡PRECAUCIÓN!

1. La báscula no es impermeable. No la lave. Mantenga el puerto de carga seco.
2. La capacidad de pesaje es de 2000 g. No pese artículos que superen este límite máximo.
3. Para mantener la vida útil de la batería, utilice una fuente de carga con una salida de cinco (5) voltios y un (1) amperio.
4. No utilice la báscula mientras esté enchufada a una toma eléctrica.
5. La báscula debe utilizarse sobre una superficie plana.
6. La báscula no es resistente a caídas y podría dañarse. Manéjela con cuidado.

Especificaciones del producto

- Artículo: Flair Balanza de preparación
- Capacidad máxima: 2000 g
- División: 0,1g
- Material: ABS/Silicona
- Tamaño del producto: 95 x 100 x 19 mm
- Unidades: g / oz / ml
- Rango del temporizador: 9 minutos 59 segundos
- Pantalla: dígitos LED
- Batería: Batería de litio recargable incorporada de 800 mAh
- Método de carga: cable USB TIPO C y adaptador de 5 V CC/1 A (incluido)
- Pantalla de carga: parpadea durante la carga y permanece encendida cuando está completamente cargada.
- Batería baja: Parpadea cuando la batería está baja. Continúa hasta que se muestra "LO" (Baja) y, a continuación, la báscula se apaga automáticamente.

Introducción a la función



1. Presione para iniciar/detener el temporizador

Mantenga presionado para reiniciar el temporizador

Presione dos veces para cambiar el modo

2. Área de visualización del temporizador

3. Temporizador automático

4. Modos

5. Sonido

6. Indicador de batería

7. Área de visualización del peso

8. Unidades

9. Mantenga presionado para encender/apagar

Presione para tarar

Presione dos veces para cambiar la unidad

Introducción básica

Sonido ON/OFF: mantenga presionado el botón 1 y 9 simultáneamente durante 1 segundo.

Para reiniciar el temporizador y el peso, toque dos veces el botón 1.

Para tarar el peso, toque una vez el botón 9.

Para recorrer los modos, toque dos veces el botón 1 una vez y luego toque dos veces una segunda vez dentro de 1 segundo para cambiar de PR1 a PR2.

Para recargar, asegúrese de que la fuente de alimentación esté en la posición ON.

Garantía y cómo utilizar el producto

Los productos cuentan con el periodo de garantía legal estándar. Esta garantía no es transferible y no es posible la compensación económica en efectivo. La garantía no cubre los productos que hayan sido utilizados de forma distinta a la especificada en este manual de instrucciones.

La garantía tampoco cubre:

- Daños derivados de un uso inadecuado, falta de cuidado o cualquier otro uso para fines no mencionados en este manual.
- Daños en la apariencia externa, daños causados por corrosión o desgaste gradual.

Cualquier intervención o reparación realizada por personas no autorizadas conlleva la anulación de la garantía del producto.

Vendedor e importador: NajTrade s.r.o., Húskova 31, 04023 Košice, IČO: 50590502.