

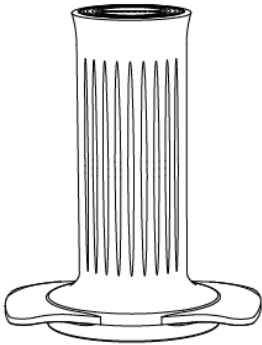


Cafflano Kompresso

Instrucciones de uso

¡Felicidades! Ahora puedes disfrutar del café más fresco y delicioso en cualquier lugar, a tu gusto, con tu Cafflano® Kompreso.

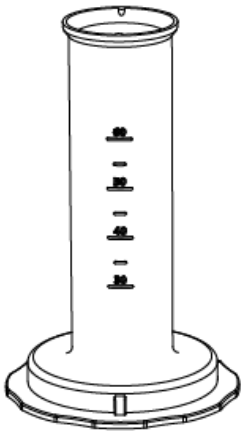
Diseño y características del producto



PISTÓN

(Material: polipropileno, silicio)

El pistón se ensambla con la cámara y se utiliza para generando presión empujando las manijas inferiores.



CÁMARA

(Material: Polietersulfona PES)

La cámara del cilindro graduado está hecha de material ecológico. material y se utiliza para contener agua caliente.

Se graba una escala para medir el volumen exacto de agua (30 ml-60 ml).



MAMPARA DE DUCHA

(Material: acero inoxidable, silicio)

La mampara de ducha ayuda a dispersar el chorro de agua caliente de manera uniforme.

Funciona como una junta cuando se ensambla entre la cámara y la canasta del filtro.



CESTA DE FILTRO

(Material: polipropileno, acero inoxidable)

La cesta del filtro contiene los granos molidos.

El agua caliente se empuja a través de la mampara de la ducha, se muelen los granos y

El filtro de acero inoxidable de Filter Basket.



CUCHARA APISONADORA

(Material: polipropileno)

La cuchara apisonadora es el recipiente para recoger los granos molidos.

y los vierte en el filtro. Su parte inferior se utiliza para compactar los granos molidos.



TAZA

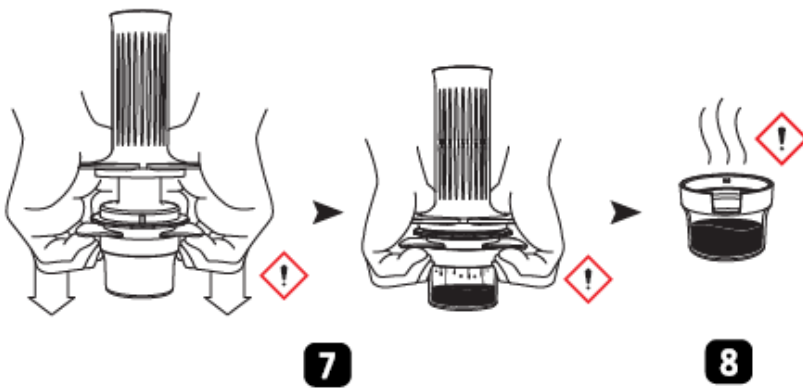
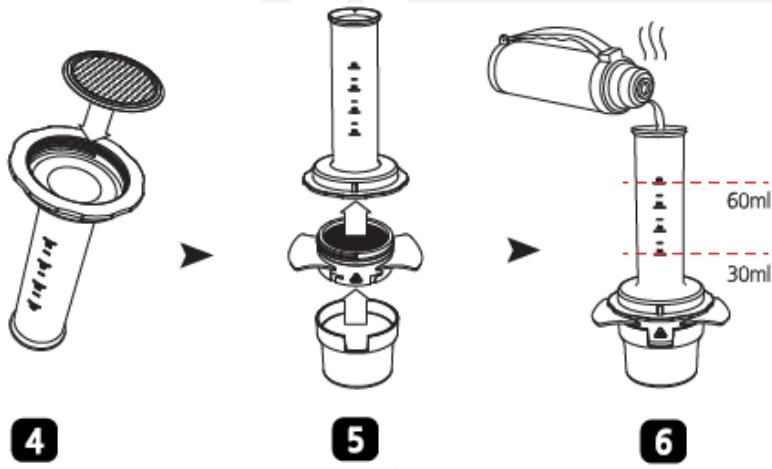
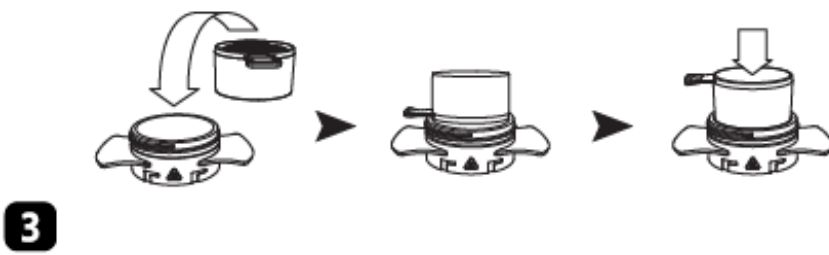
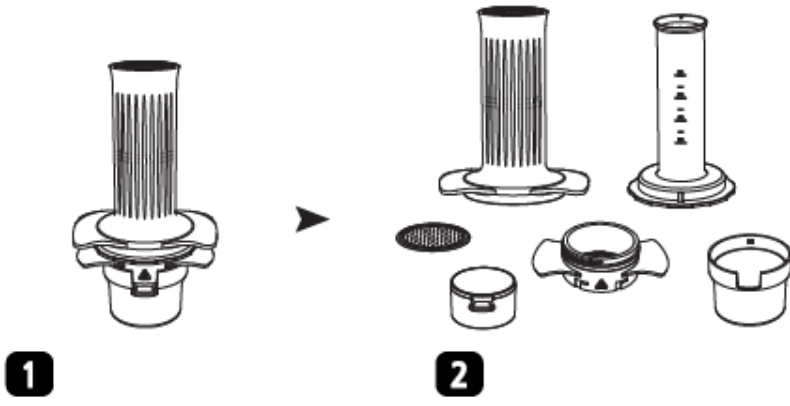
(Material: Bioplástico PETG)

La taza contiene el espresso extraído. Se pueden utilizar otros recipientes.

Disfruta del espresso más sabroso con Cafflano Kompresso

Visite nuestra página de inicio www.cafflano.com para obtener más información sobre el producto y clips de demostración.

Cómo utilizar



1. Producto completo (cuando todas las piezas están ensambladas)
2. Producto desmontado
3. Recoja los granos molidos con la cuchara apisonadora (10 g - 15 g) Coloque los granos molidos en la canasta del filtro y apisonelos con la cara inferior de la cuchara apisonadora
4. Ensamblar Shower screen con cámara
5. Enrosque completamente la canasta del filtro en la cámara para evitar fugas. Ensamble la taza con la canasta del filtro.
6. Vierta la cantidad deseada de agua caliente en la cámara mientras consulta las escalas grabadas.
7. Coloque el pistón en la cámara, espere de 5 a 10 segundos para la preinfusión, luego use ambas manos para presionar y apretar las manijas del pistón y la canasta del filtro simultáneamente. (Se logran 9 bares de presión cuando la potencia de compresión llega a 55 kgf) Tenga cuidado ya que puede salir vapor caliente del respiradero de aire mientras extrae el espresso.
8. ¡Desmonta la taza y disfruta de un espresso fresco!

¡Precaución!

- Limpie el producto antes de usarlo. (Para obtener mejores resultados, utilice una esponja suave y detergente neutro).
- No exponer al calor directo ni a las llamas para evitar deformaciones y decoloración.
- No calentar, hervir ni utilizar para cocinar.
- Mantenga el producto fuera del alcance de los niños y tenga cuidado al utilizarlo cerca de bebés.
- No utilice el producto para ningún otro fin que no sea el original. (No utilice sustancias extrañas que no sean granos molidos).
- Inclinar el producto hacia un lado puede provocar fugas.
- Tenga siempre cuidado al consumir agua o bebidas calientes. Los líquidos calientes pueden causar quemaduras.
- Mantener las sustancias durante largos periodos puede provocar decoloración del producto.

Limpieza y mantenimiento

- Retire los posos de café del filtro y límpielos con agua corriente o una toalla de papel. Los posos de café pueden usarse como sustrato de cultivo y fertilizante.
- El producto se puede desmontar y limpiar. Utilice un paño suave o una esponja con detergente neutro.
- No limpie con lana de acero ni aplique blanqueador o limpiadores que contengan cloro en ninguna parte del producto.
- Deje que las piezas de acero inoxidable se sequen completamente para evitar manchas de agua o parches de óxido.
- Limpiar y secar inmediatamente después de su uso puede evitar el olor y la decoloración, permitiendo que el producto dure más tiempo.
- No coloque el producto en el lavavajillas, la secadora, el horno ni el microondas. Si aparecen manchas de óxido, agua, olor o decoloración, sumerja el producto en vinagre diluido durante un rato, retírelo y límpielo con un paño suave o una esponja. También puede usar bicarbonato de sodio o un detergente especial para productos de acero inoxidable.
- Beber. Lavar. Beber. Lavar. Beber. Lavar. Luego, podrás usarlo como nuevo por mucho tiempo.

Garantía y cómo utilizar el producto

Los productos cuentan con el periodo de garantía legal estándar. Esta garantía no es transferible y no es posible la compensación económica en efectivo. La garantía no cubre los productos que hayan sido utilizados de forma distinta a la especificada en este manual de instrucciones.

La garantía tampoco cubre:

- Daños derivados de un uso inadecuado, falta de cuidado o cualquier otro uso para fines no mencionados en este manual.
- Daños en la apariencia externa, daños causados por corrosión o desgaste gradual.

Cualquier intervención o reparación realizada por personas no autorizadas conlleva la anulación de la garantía del producto.

Vendedor e importador: NajTrade s.r.o., Húskova 31, 04023 Košice, IČO: 50590502.

